

# Technik-Datenblatt



## Mobile Kaffee-Theke MK I

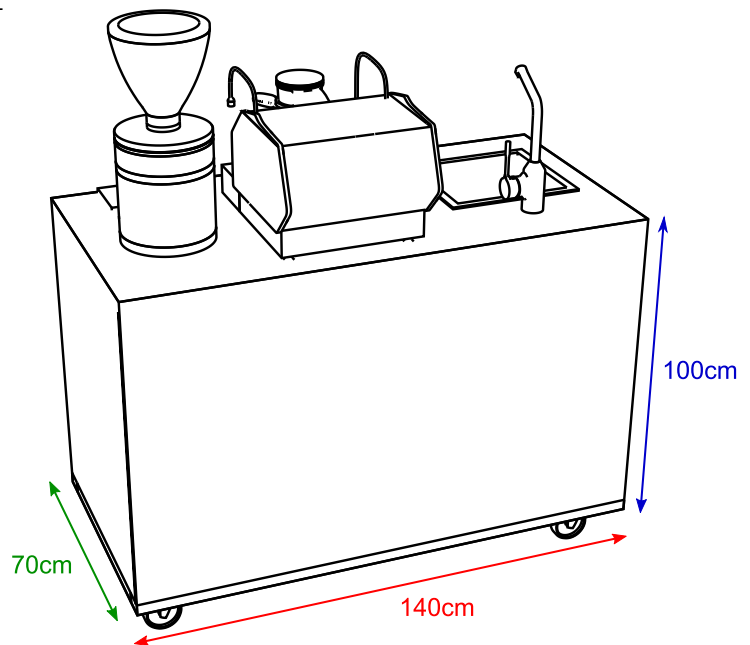
LaMarzocco GS3 auf stabiler Stahl-  
Unterkonstruktion mit Bambus-  
Massivholz-Tischplatte.

Höhe 1,00m

Breite 1,40m

Länge 0,70m

Gewicht 120kg



## Standfläche

Es wird eine ebene, rutsch und wasserfeste Standfläche mit mindestens 1,5 x 1,7m Grundfläche benötigt. Bitte berücksichtigen Sie, daß die mobilen Theken nicht über Treppen angeliefert werden können und entsprechend dimensionierte Rampen oder Aufzüge vorhanden sein müssen.

## Stromversorgung

1 x 230V 16A Schuko-Steckdose "F-Type", getrennt abgesichert

## Wasserversorgung

Ein Zugang zu Trinkwasser in der Nähe, an dem zum Befüllen des Wasser-Tanks ein Schlauch angeschlossen, bzw. ein Kanister befüllt werden kann. Das eingesetzte Trinkwasser wird im Thekenmodul noch einmal gefiltert und für perfektes Kaffee-Aroma aufbereitet.

## Abwasserentsorgung

Unser Abwasser (Grauwasser) kann problemlos aus dem Abwasserkanister in einen geeigneten Abfluss entleert werden.

## Konfigurationsmöglichkeit

Die Front- und Seitenelemente der Theken können einzeln entnommen und durch individuell angepasste Elemente ersetzt werden. In der Standardausführung sind schwarze Elemente eingesetzt, die mit Kreidestiften beschriftet werden können.