

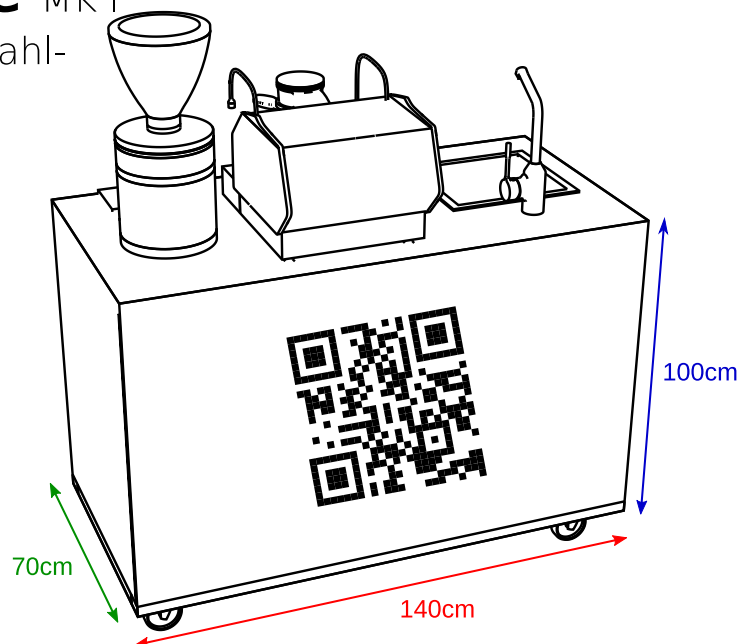
Technik-Datenblatt



Mobile Kaffee-Theke MK I

LaMarzocco GS3 auf stabiler Stahl-Unterkonstruktion mit Bambus-Massivholz-Tischplatte.

Höhe	1,00m
Breite	1,40m
Länge	0,70m
Gewicht	120kg



Standfläche

Es wird eine ebene, rutsch und wasserfeste Standfläche mit mindestens 1,5 x 1,7m Grundfläche benötigt. Bitte berücksichtigen Sie, daß die mobilen Theken nicht über Treppen angeliefert werden können und entsprechend dimensionierte Rampen oder Aufzüge vorhanden sein müssen.

Stromversorgung

1 x 230V 16A Schuko-Steckdose "F-Type", getrennt abgesichert

Wasserversorgung

Ein Zugang zu Trinkwasser in der Nähe, an dem zum Befüllen des Wasser-Tanks ein Schlauch angeschlossen, bzw. ein Kanister befüllt werden kann. Das eingesetzte Trinkwasser wird im Thekenmodul noch einmal gefiltert und für perfektes Kaffee-Aroma aufbereitet.

Abwasserentsorgung

Unser Abwasser (Grauwasser) kann problemlos aus dem Abwasserkanister in einen geeigneten Abfluss entleert werden.

Konfigurationsmöglichkeit

Die Front- und Seitenelemente der Theken können einzeln entnommen und durch individuell angepasste Elemente ersetzt werden. In der Standardausführung sind schwarze Elemente eingesetzt, die mit Kreidestiften beschriftet werden können.